

**TECElogo-Push radiaatori kinnituskomplekt**

Tootekood: 8740405

Mõõtmed: 16 x 15 mm Cu

Pak. 1: 1 tk

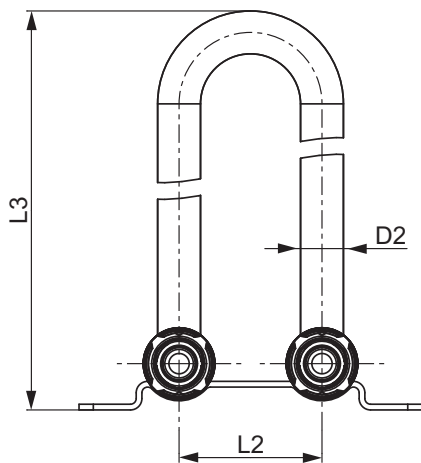
Pak. 2: 5 tk

Kirjeldus:

Radiaatori kinnituskomplekt sisselükatava liitmikuga. Sisseehitatud ventiiliga radiaatorile, mis kinnitatakse põrandale. Küttepaigaldistele. 15 mm vasktoru, nikeldatud.

Andmed:

Toote nimetus:	TECElogo-Push radiaatori paigalduskomplekt sisseehitatud ventiiliga kompaktradiaatorile, põrandale kinnitav, mõõt 16
Kaubagrupp:	820
Tootegrupp:	1008200020



Mõõtmed: 16 x 15 mm Cu

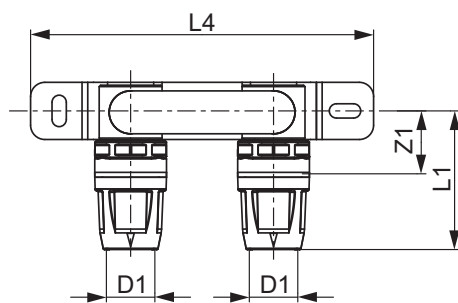
Z1: 22

L1: 49

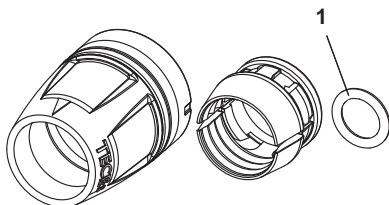
L2: 50

L3: 334

L4: 120



Varuosad:



1 8790116 Tihendid, mõõt 16